

IY 9.98

IY 11.98

IY 12.98

IY 14.98

IY 16.98

IY 20.98

34'

9.98
*SAIL
YOUR DREAM*



ITALIA YACHTS
— SAIL YOUR DREAM —

I valori del Cantiere

— The Yard's philosophy

Italia Yachts è audace nella ricerca di soluzioni innovative per la navigazione e l'abitabilità per un risultato che va ben oltre l'impatto estetico. Il brand lavora sulle linee e sullo stile per offrire benessere e alto indice della qualità della vita a bordo.

Performance, design ed eleganza diventano il leitmotiv di tutta la produzione perché ogni Italia Yachts è progettato per essere moderno, veloce, sicuro ed affidabile in mare, confortevole, divertente e spazioso in regata come in crociera.

Italia Yachts is continuously looking for innovative solutions to improve sailing and comfort, aiming at a result that goes well beyond aesthetics. The brand focuses on design and style to offer the best quality of living onboard.

Performance, design and elegance thus become the ethos of the whole range because each Italia Yacht is conceived to be contemporary, fast, safe and reliable, comfortable and spacious, fun to sail, for both cruising and racing enthusiasts.

*La semplicità è la nota
fondamentale
di ogni vera eleganza.*

Simplicity is the key note of true elegance.

Coco Chanel



| SAIL YOUR DREAM



ITY 9.98



Italia Yachts 9.98 è una barca performante e al tempo stesso facile da portare, grazie al bilanciamento ottimale tra le prestazioni di bolina e di poppa, sia con venti forti sia leggeri. Studiata per consentire divertenti navigazioni sportive, Italia Yachts 9.98 nella versione Fuoriserie è particolarmente indicata per la partecipazione a regate a compenso, mentre nella versione Bellissima è perfetta per le regate di circolo e la crociera.

Proposta nelle due versioni Fuoriserie e Bellissima, IY 9.98 è una barca veloce e sicura, capace di vincere due campionati mondiali ORC consecutivi. Le due configurazioni si differenziano per alcuni particolari che rendono la versione Fuoriserie più adatta ad un utilizzo tipicamente racing e la versione Bellissima dedicata alla crociera veloce.

Italia Yacht's 9.98 concept is to make sailing fun. The essential feature is a powerful easy to helm boat that gives you the optimum balance between upwind and downwind performance in strong or light winds. Offered in two versions, both the IY 9.98 Fuoriserie and the IY 9.98 Bellissima will have you sailing faster and safer. The IY 9.98 Fuoriserie version is a pure race boat configured for serious fleet racing, a proven performer having won two consecutive ORC World Championships. The IY 9.98 Bellissima version differs only in some details so that it is equally as happy flat out in race mode or on a relaxing family cruise.

IY 9.98

Bellissima

— Bellissima

La versione Bellissima di Italia Yachts 9.98, riprende quasi interamente le caratteristiche costruttive e prestazionali del modello Fuoriserie, con piccole modifiche atte a renderne più piacevole e confortevole l'utilizzo crocieristico.

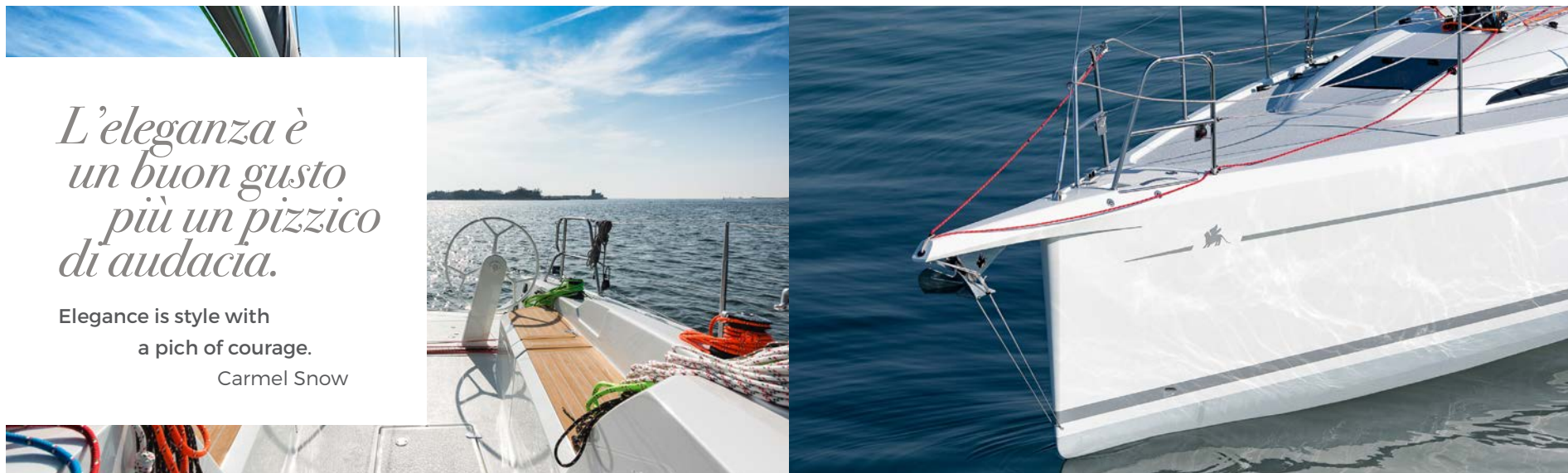
La timoneria a doppia ruota sostituisce la barra, la delfiniera integrata ne prolunga la prua e il teak in pozzetto ne ingentilisce il design: è Italia Yachts 9.98 Bellissima.

The Italia Yachts 9.98 Bellissima, almost identical in construction and performance to the IY 9.98 Fuoriserie was created. With only minor modifications needing to be made, it is designed to make cruising more comfortable and enjoyable.

Externally, the only differences are a twin wheel steering system replacing the tiller, an integrated bowsprit and optional teak in the cockpit.

*L'eleganza è
un buon gusto
più un pizzico
di audacia.*

Elegance is style with
a pich of courage.
Carmel Snow




IY 9.98

Fuoriserie

— Fuoriserie

La carena di Italia Yachts 9.98 è frutto di numerose analisi statistiche e fluido dinamiche incrociate tra loro con programmi di previsione delle prestazioni. La particolare geometria ottenuta permette di avere linee d'acqua molto sottili e uscite tese a barca dritta a tutto vantaggio delle andature portanti, mentre all'aumentare dello sbandamento le linee si allargano per garantire maggiore stabilità di forma mantenendosi simmetriche. Questi studi, unitamente alle esperienze sui campi di regata, hanno permesso di ottenere un ottimo compromesso tra prestazioni e facilità di conduzione.

Italia Yachts 9.98's hull, keel and rudder were designed using extensive computational fluid dynamics (CFD) modelling and prediction programs (VPP) to maximise velocity performance. The resulting design has slender waterlines and extended transom lines when upright. This gives the advantage on downwind legs, whereas at increasing heeling angles, waterlines get much longer and wider giving greater stability whilst remaining symmetrical and balanced. The combination of the CFD analysis and the team's vast racing experience has resulted in the perfect balance of performance and handling.



*È necessario
navigare,
non è necessario
vivere.*

Sailing is necessary,

not living.

Plutarco

IY 9.98

Design esterni Exterior design

Le linee di coperta sono state modellate cercando il miglior compromesso tra ergonomia delle manovre e degli spazi e volumi interni, tenendo naturalmente in grande considerazione l'aspetto estetico. Grazie alle forme aviate e agli smussi è stata ottenuta una geometria a basso impatto aerodinamico e un look asciutto e moderno.

L'importanza di ottenere dei flussi puliti attorno alla tuga hanno rappresentato il filo conduttore per i progettisti che hanno disegnato una coperta funzionale, ergonomicamente efficiente e sicura, adeguata sia alla navigazione con equipaggio che con equipaggio ridotto.

The deck and coach roof are designed to minimise wind resistance whilst ensuring that moving around out of the cockpit is safe and easy. Bevelled edges throughout ensure that the lines are both attractive and functional and efficiency is emphasized by the high freeboard giving a drier ride for crew and helm.

This is all achieved without compromising locker space on deck or the space below. The importance of obtaining fair lines on deck has been the guiding line for the design team who have designed a functional, ergonomically efficient and safe deck suitable for both race crews and family sailors.



| SAIL YOUR DREAM





Esteriormente, Italia 9.98 Bellissima differisce dalla più aggressiva versione Fuoriserie per la timoneria con due ruote anziché con la barra, per le panche in pozzetto, anche rivestite in teak sintetico, e la delfiniera integrata.

Externally, the only differences between the pure performance Fuoriserie and the 9.98 Bellissima are the twin wheels, the cockpit benches in synthetic teak and the integrated bowsprit.

IY 9.98

Tecnologia e Ingegneria

Technology and Engineering

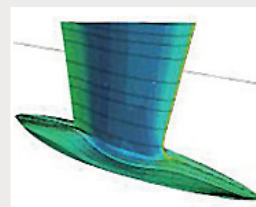
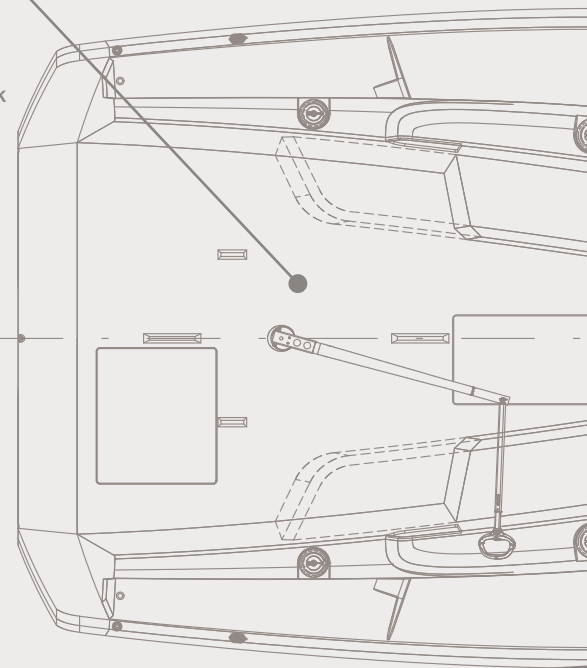
Costruzione e dettagli. Ciascun elemento costruttivo impiegato per la realizzazione, risponde ai massimi standard qualitativi ed è sviluppato con l'obiettivo di consegnare all'armatore una barca a vela solida, performante, sicura e durevole nel tempo, per una vera luxury sailing experience. Scafo e coperta dell'IY 9.98 godono di vantaggi in termini di peso e rigidità strutturale, garantiti dalla costruzione in sandwich con tessuti di vetro biassiali e unidirezionali impregnati con resina vinilestere e strutture in carbonio. Italia Yachts 9.98 viene interamente costruita e assemblata in Italia da maestranze esperte e altamente qualificate.

Construction and details. Each element is up to the highest quality standards and has been developed to guarantee to the owner a solid, performing, safe and long-lasting boat, for a true luxury sailing experience. The IY 9.98 hull and deck are lightweight and stiff by virtue of the sandwich construction with biaxial and unidirectional fibreglass preg with vinyl ester resin and carbon structures. The IY 9.98 is built and rigged in Italy by skilled and highly qualified workers.



IY 9.98 Fuoriserie piano di coperta

IY 9.98 Fuoriserie's deck plan

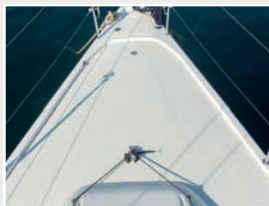


Analisi fluido dinamica.
Analisi dei flussi
all'intersezione tra pinna
e siluro.

CFD analysis
Optimization of the
waterlines and analysis
at keel-bulb intersection
area.



| SAIL YOUR DREAM



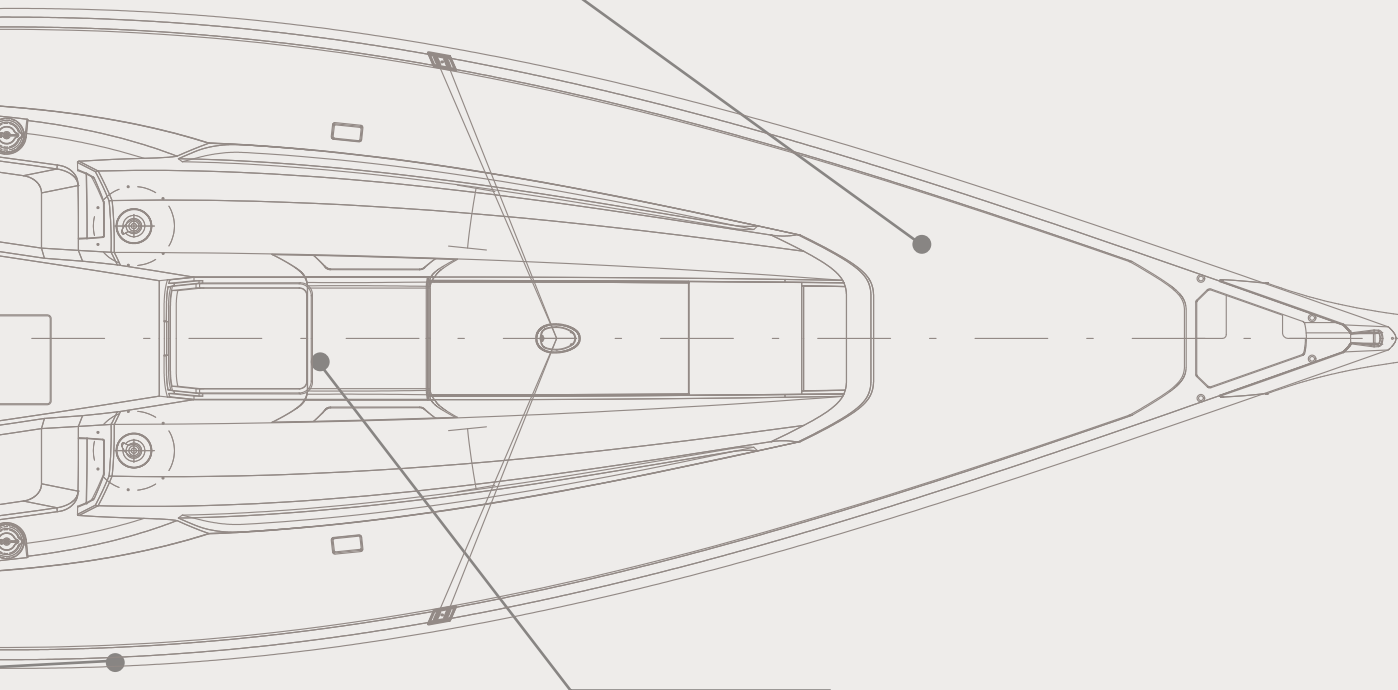
Scafo e coperta sono finiti in gelcoat, con il ponte e le zone calpestabili trattate con antisdrucciolo.

The hull and deck are gelcoat finished, with a no-slip deck coat.



Nell'IY 9.98 Bellissima, la delfiniera è integrata.

IY 9.98 Bellissima integrated bowsprit.



Barca veloce e divertente, adatta a primeggiare in regate di Circolo o in impegnative competizioni a compenso, perfetta anche per l'utilizzo in crociera.

Fast and fun boat, suitable to excel in club regattas or in challenging competitions, perfect for cruising too.

IY 9.98

Design interni Interior design

IY 9.98 è adatto anche a lunghe crociere e, alle esaltanti prestazioni a vela, unisce interni raffinati e accoglienti rifiniti con cura artigianale. Il layout degli interni prevede 2 cabine, un bagno a poppa e il quadrato centrale con dinette, cucina e carteggio.

Il design moderno è caratterizzato da superfici in gelcoat funzionali sia in regata che in crociera. Alcune parti, come armadi e stipetti, sono realizzati in tessuto e sono smontabili per alleggerire il dislocamento in regata. Il pagliolato è realizzato in compensato marino finito in laminato con antiscivolo colore grigio.

The IY 9.98 is also suitable for long cruises, complementing the exciting sailing performance with a refined, carefully crafted and welcoming interior. Both versions have two cabins - one forward and one aft, an aft head, open plan central saloon, a galley and a comfortable navigation station.

The modern look below is light, bright and airy characterized by a polished gelcoat finish giving surfaces that are attractive yet functional for racing. Innovative fabric lockers are removable to minimise displacement in race mode. An attractive antislip coating is bonded to the marine plywood cabin floors.





Le porte sono dotate di soglie e rifinite con cornici tecniche in alluminio per aumentare la resistenza all'uso sportivo.

Il carteggio è ricavato nella zona del quadrato mentre la cucina ha layout a "L" ed è composta da lavello, cella frigo e piano cottura basculante.

All cabin doors have aluminium frames for greater durability.

The chart table on the starboard side is opposite the galley equipped with a sink, generous fridge and a gimbaled 2 burner stove.



IY 9.98

Qualità e Stile Quality and Style

Il layout nella versione Bellissima è impreziosito da una completa dotazione di pensili a murata che arredano sia la dinette sia la zona di prua, aumentando lo spazio per lo stivaggio.

Gli imbottiti sono maggiorati e sagomati rispetto a quelli presenti sulla versione Fuoriserie, a tutto vantaggio del comfort in crociera.

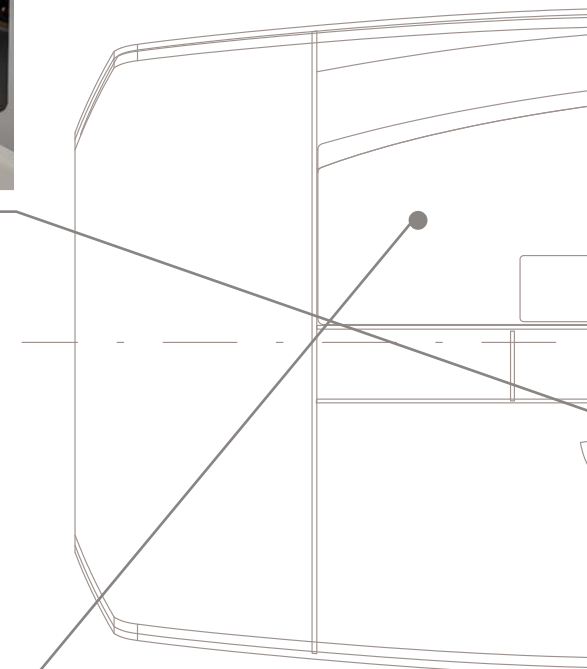
The Bellissima version differs in the attractive fixed sliding lockers either side of the saloon and fore cabin for extra stowage.

The upholstered seat cushions are deeper and more contoured than in the Fuoriserie version - and the galley benefits from the addition of an oven.



Il bagno a poppa è comodo e funzionale.

The aft bathroom is comfortable and functional.



Entrambe le versioni di IY 9.98 prevedono un layout degli interni con due cabine, una prua e una a poppa.

Both versions of the IY 9.98 have two cabins: one forward and one aft.



SAIL YOUR DREAM



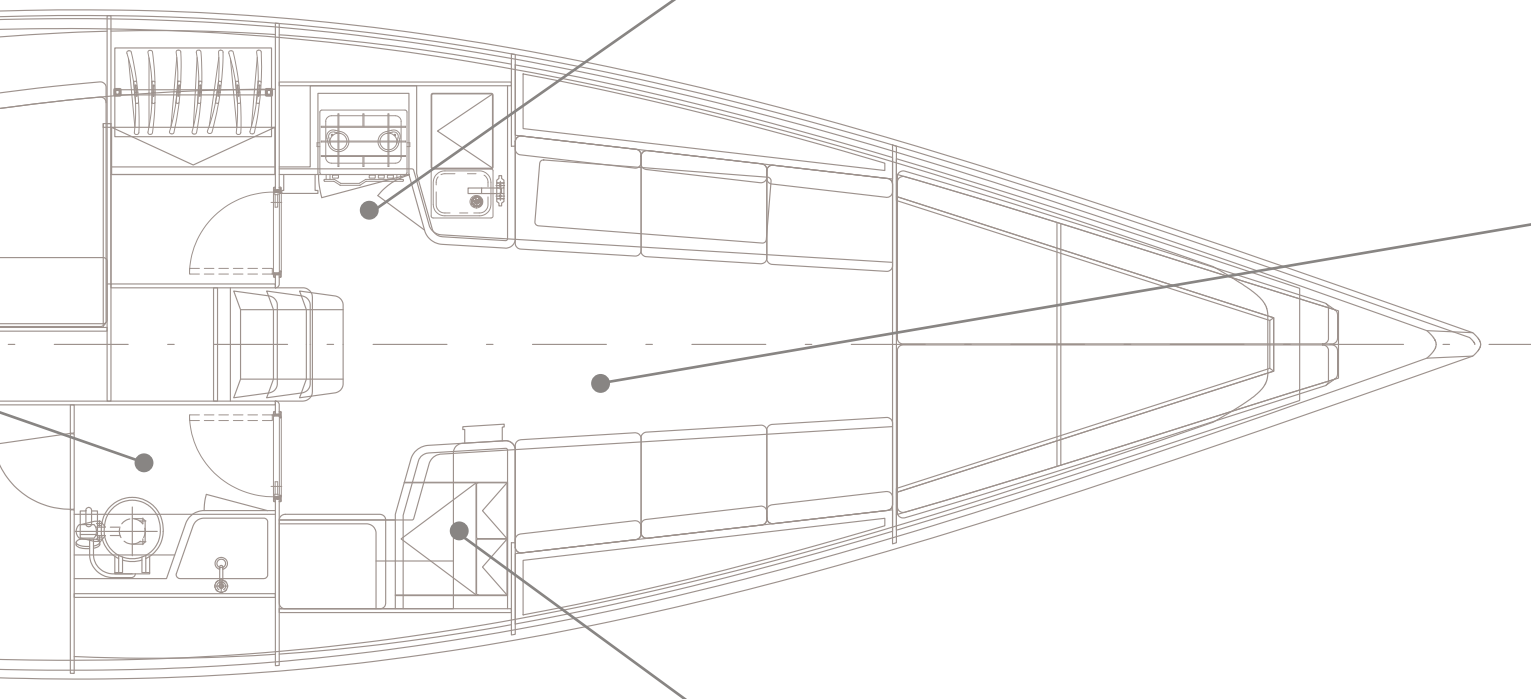
La cucina ha un layout a L ed è composta da lavello, cella frigo e piano cottura basculante.

The L shaped galley is equipped with a sink, generous fridge and a gimballed 2 burner stove.



Il pagliolato è realizzato in compensato marino finito in laminato grigio con antiscivolo.

An attractive antislip coating is bonded to the gray marine plywood cabin floors.



Il carteggio è ricavato nella zona del quadrato.

The chart table on the starboard side.

IY 9.98

Performance e Ricerca

Performance and Studies

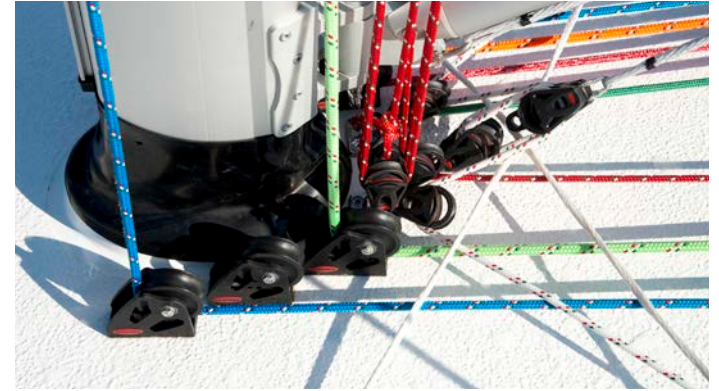
I criteri costruttivi di Italia Yachts rispondono alla continua e appassionante sfida nell'ambizione di rendere le barche sempre più vantaggiose in termini di peso e rigidità strutturale per ottenere le più alte prestazioni.

Anche nell'IY 9.98 queste caratteristiche sono garantite dalla costruzione di scafo e coperta in sandwich con anime in PVC, a densità variabile a seconda delle zone, e fibre di vetro per le pelli.

Italia Yachts is committed to design and create lighter and stiffer boats to get maximum performance.

That is why the IY 9.98 hull and deck are built sandwich with a PVC core, in variable density for different areas, and the skin in fibreglass.





La struttura è basata su un ragno strutturale realizzato con fibre unidirezionali di carbonio e vetro interamente fascettato a scafo.

Le paratie sono in compensato marino, fazzolettate allo scafo, alla struttura interna e alla coperta. Scafo e coperta sono finiti in gelcoat, con il ponte e le zone calpestabili trattate con antisdrucciolo.

The structure is built with a spiderweb concept in unidirectional fibres of carbon and glass, entirely connected to the hull.

The bulkheads are made of marine plywood, linked to the internal structure and the deck. The hull and deck are gelcoat finished, with a no-slip deck coat.

IY 9.98

Piano Velico

Sail plan

Italia Yachts 9.98 Fuoriserie e Bellissima condividono lo stesso piano velico, caratterizzato da un armo a basso frazionamento con vele di prua generose ma non sovrapposte e rapporti di allungamento non estremi. La randa presenta testa quadra di piccole dimensioni con grande allunamento senza paterazzi sdoppiati o volanti. Le vele di poppa sono sia simmetriche, armate su tangone, sia asimmetriche su delfiniera, più adatte alle navigazioni costiere.

Albero e attrezzatura

L'albero è in alluminio con profilo ad alte prestazioni e rastremato, armato 9/10 con due ordini di crocette acquistate di 21° per agevolare l'allunamento dei fiocchi, ed è dotato di rotaia per il tangone. Il boma in alluminio nasconde al suo interno il paranco. A richiesta è disponibile l'albero in carbonio. Il sartame discontinuo è in cavo spiroidale 1x19, con arridatoi. Le lande delle sartie sono a scafo. Lo strallo di prua, in cavo spiroidale 1x19, viene fornito completo di strallo cavo in materiale plastico. Il paterazzo è tessile con stecca di sollevamento. Il rigging è in Dyneema®. La versione Bellissima è fornita di serie con una delfiniera integrata nel musone di prua.

Superficie velica

Randa: 38 mq

Fiocco: 32 mq

Spinnaker: 100 mq

Gennaker: 118 mq

The Italia Yachts 9.98 Fuoriserie and Bellissima have the same sail plan, with generous but non-overlapping foresails and a high aspect ratio. The mainsail has a moderate square head with a considerable roach - eliminating the requirement for a split backstay or runners. The optional spinnaker fittings for 'round the cans' racing are for symmetrical sails, and for coastal & offshore racing or cruising an asymmetric can be flown from the bowsprit.

Mast and rig

The 9.98 comes with a tapered profile 9/10 fractional, aluminium performance mast fitted with pole track as standard. Full carbon mast is an optional extra. The two spreaders are swept at 21° maximizing jib roach. The aluminium boom has an internal outhaul. Discontinuous rigging and forestay is 1x19 stainless steel wire, with turnbuckles. The chain plates are placed at the widest part of the beam for maximum mast support and safe access to the foredeck. Forestay comes fitted with plastic foil. The backstay is a low-stretch with tensioner. All running rigging is in Dyneema®. The Bellissima version comes with an integrated bowsprit as standard.

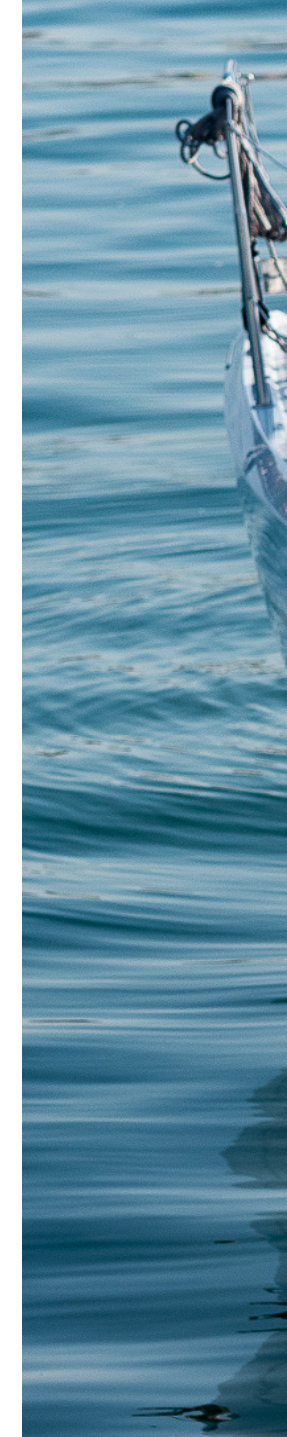
Sail Area

Mainsheet area: 38 m² (409 sq ft)

Jib area: 32 m² (344.4 sq ft)

Spinnaker area: 100 m²

Asymmetric area: 118 m²



IY 9.98

Appendici

Appendages

La forma dell'insieme pinna-siluro completamente in piombo ha un'efficienza idrodinamica molto alta e rappresenta oltre il 40% del dislocamento.

I profili alari sono frutto di un attento processo di ottimizzazione: Il risultato è la minima resistenza all'avanzamento unitamente alla stabilità dei flussi. La generosa area del timone ed il notevole allungamento permettono infine una eccellente manovrabilità.

The all lead fin torpedo is 40% of the overall displacement and has a very high hydrodynamic efficiency.

The foil sections are the result of a careful optimization process: the result is minimum drag and good flow stability in all conditions. The generous rudder area and high aspect ratio has resulted in superb manoeuvrability and an exceptionally responsive helm.



IY 9.98

Specifiche tecniche

Technical details

MODELLO: Italia Yachts 9.98

Architettura navale: Matteo Polli / Italia Yachts

Design interni: Kristian Macchiut (KMD)

Design esterni: Kristian Macchiut / Matteo Polli

Ingenierizzazione e strutture: Matteo Polli / Italia Yachts

Lunghezza fuori tutto: 10.30 m

Lunghezza scafo: 9.98 m

Larghezza massima: 3.54 m

Pescaggio: 1.90 m ca.

Dislocamento: Versione Fuoriserie 4.500 kg

Dislocamento: Versione Bellissima 4.550 kg

Superficie velica randa: 38 mq

Superficie velica fiocco: 32 mq

Superficie velica spinnaker: 100 mq

Superficie velica gennaker: 118 mq

GPH ORC: Versione Fuoriserie 625 - 630 sec/m

IRC TCC: Versione Fuoriserie 1.015 - 1.025

Certificazione Europea CE categoria "A"

MODEL: Italia Yachts 9.98

Naval architecture: Matteo Polli / Italia Yachts

Interior design: Kristian Macchiut (KMD)

Exterior design: Kristian Macchiut / Matteo Polli

Engineering & structural design: Matteo Polli / Italia Yachts

Length overall: 10.30 m (34 ft)

Hull length: 9.98 m (32.7 ft)

Max beam: 3.54 m (11.6 ft)

Draft: 1.90 m (6.2 ft)

Displacement: Fuoriserie version 4,500 kg (9,920 lbs)

Displacement: Bellissima version 4,550 kg (10,030 lbs)

Mainsail area: 38 m²

Jib area: 32 m²

Spinnaker area: 100 m²

Asymmetric area: 118 m²

GPH ORC: Fuoriserie version 625 - 630 sec/m

IRC TCC: Fuoriserie version 1,015 - 1,025

European Certification CE, craft "A" category



SAIL YOUR DREAM

IY 9.98

La nostra Storia

Topics and Awards

2011 Italia Yachts si stabilisce a Chioggia - Venezia

2011 IY 10.98 varo 001

2011 Debutto IY 10.98 - Salone Nautico di Genova

2012 IY 13.98 varo 001

2012 IY 13.98 Vincitore "ADI Interior Design Award"

2013 IY 13.98 Vincitore "European Yacht of The Year"

2014 IY 15.98 varo 001

2014 IY 15.98 Nomination "European Yacht of The Year"

2014 IY 15.98 Vincitore "Barca dell'Anno" Salone Nautico di Genova

2014 IY 9.98 Fuoriserie varo 001

2015 IY 9.98 Fuoriserie Vincitore Campionato del Mondo ORC

2015 IY 9.98 Nomination "European Yacht of The Year"

2015 IY 12.98 varo 001

2015 IY 13.98 Vincitore "USA Cruising World Best Performance Cruiser"

2015 IY 13.98 Vincitore "USA Best Yacht of The Year - Sail Magazine"

2016 IY 9.98 Fuoriserie Vincitore Campionato del Mondo ORC

2016 IY 12.98 Nomination "European Yacht of The Year"

2017 IY 9.98 Club varo

2019 IY 11.98 Bellissima varo

2019 IY 11.98 Fuoriserie Vincitore Campionato del Mondo ORC

2020 IY 11.98 Fuoriserie Campione del mondo ORCi

2020 IY 14.98 Bellissima varo

2020 IY 11.98 "Velista dell'Anno FIV" Trofeo Confindustria Nautica

2021 IY 11.98 Fuoriserie Campione Europeo ORC

2022 IY 11.98 Fuoriserie Vincitore del Campionato del Mondo ORC

2022 IY 12.98 Bellissima varo

2011 Italia Yachts is founded in Chioggia - Venezia

2011 IY 10.98 launch of boat no. 001

2011 Debut of the IY 10.98 - Genoa Boat Show

2012 IY 13.98 launch of boat no. 001

2012 IY 13.98 Winner "ADI Interior Design Award"

2013 IY 13.98 Winner "European Yacht of The Year"

2014 IY 15.98 launch of boat no. 001

2014 IY 15.98 Nomination to the "European Yacht of The Year"

2014 IY 15.98 Winner "Barca dell'Anno" Genoa Boat Show

2014 IY 9.98 Fuoriserie launch of boat no. 001

2015 IY 9.98 Fuoriserie Winner of the ORC Worlds

2015 IY 9.98 Nomination "European Yacht of The Year"

2015 IY 12.98 launch of boat no. 001

2015 IY 13.98 Winner "USA Cruising World Best Performance Cruiser"

2015 IY 13.98 Winner "USA Best Yacht of The Year - Sail Magazine"

2016 IY 9.98 Fuoriserie Winner of the ORC Worlds

2016 IY 12.98 Nomination to the "European Yacht of The Year"

2017 IY 9.98 Club launch of boat

2019 IY 11.98 Bellissima launch of boat

2019 IY 11.98 Fuoriserie Winner of the ORC Worlds

2020 IY 11.98 Fuoriserie Winner of the Italian ORC Offshore Championship

2020 IY 14.98 Bellissima launch of boat

2020 IY 11.98 Winner "Velista dell'Anno FIV" Confindustria Nautica Trophy

2021 IY 11.98 Fuoriserie Winner of the European ORC Championship

2022 IY 11.98 Winner of the ORC World Champion

2022 IY 12.98 Bellissima launch of boat



SAIL YOUR DREAM

www.italiyachtsinternational.com

Headquarter Via Dei Gerani, 25 - 70026 Modugno Z.I (Bari) - Italy

Shipyard Via Delle Marche, 2/3 - 61040 Castelvechio (Pesaro/Urbino) - Italy - ph.: +39 0721 621963

Shipyard Via Giotto di Bondone, 3 - 44020 Ostellato (Ferrara) - Italy - ph.: +39 0533 673907 - email: info@italiyachts.it